

PC-Control steuert Teleskope bei der Himmelsdurchmusterung

Das Observatorio Astrofísico de Javalambre (OAJ), das 2015 im südlichen Aragón in Spanien in Betrieb genommen wurde, gilt als einzigartige astronomische Forschungseinrichtung. Betreiber des Observatoriums ist die CEFCa-Stiftung, deren Forschungsschwerpunkt in der photometrischen Durchmusterung von mehreren Tausend Quadratgraden Himmel besteht. Hierfür sind zwei Javalambre-Teleskope mit außergewöhnlich breitem Sichtfeld im Einsatz. Mit ihnen wird es erstmals möglich sein, die Positionen Hunderter Millionen von Galaxien und ihre Entwicklung aufzuzeichnen und die erste vollständige 3-D-Karte des Universums zu liefern. Um eine hohe Qualität zu sichern und wirtschaftlich arbeiten zu können, erfolgt der Betrieb der Teleskope robotergestützt.

Das Centro de Estudios de Física del Cosmos de Aragón, kurz CEFCa genannt, ist eine staatliche Institution zur Erforschung der Galaxienentwicklung und der Kosmologie. Ihr Hauptsitz ist in Teruel, 40 km entfernt vom Standort des OAJ, das auf dem „Pico del Buitre“ 1.957 Meter über dem Meeresspiegel errichtet wurde. Das Observatorium ist mit zwei Teleskopen ausgestattet: dem JST/T250, einem Teleskop mit 2,55 m Spiegeldurchmesser und 3-Grad-Sichtfeld, und dem kleineren JAST/T80, mit einem Spiegeldurchmesser von 83 cm und einem 2-Grad-Sichtfeld. Alle Daten der im OAJ durchgeführten Himmelsdurchmusterungen werden über eine Funkverbindung zum Hauptserver in Teruel geschickt.

EtherCAT-Netzwerk verbindet alle Systeme und Untersysteme

Das Steuerungssystem des Observatoriums basiert auf einem Industrie-PC C6640 als Master-PC und diversen Embedded-PCs der Serie CX5000 als dezentrale Steuerungen. Die PC-Plattform übernimmt die komplette Steuerung, Überwachung und Verwaltung aller im Observatorium installierten Systeme und Untersysteme, die gemäß ihres Standorts innerhalb des Observatoriums in fünf Gruppen aufgeteilt sind: das Betriebsgebäude (Main PLC), das T080-Teleskop (B080), der Überwachungsraum (BMON), das T250-Teleskop (B250) und das Hauptbetriebsgebäude (Main Server Rack) (siehe Abb. 1). Der Hauptkontrollraum befindet sich im Hauptbetriebsgebäude und dient der allgemeinen Steuerung aller Systeme, einschließlich des Observatoriums. Auch wenn beide

Teleskope vom Hauptkontrollraum aus gesteuert werden können, stehen lokale Kontrollräume zur Durchführung spezifischer Aufgaben, wie z. B. die Inbetriebnahme, die Wartung oder andere technische Arbeiten, zur Verfügung.

Sämtliche Steuerungsknoten sind über EtherCAT in Ringtopologie sowie über ein Ethernet-Sterntopologienetzwerk verbunden. Dieses verbindet die Steuerungseinheiten der C250-Kamera mit dem Observatory-EtherCAT-Netzwerk über das EtherCAT Automation Protocol (EAP). Die Kommunikation erfolgt über ein Glasfaserkabel unter Verwendung von EtherCAT- bzw. Ethernet-Protokollen. Dabei ermöglicht die hohe Bandbreite von EtherCAT die Übermittlung von Zustandsinformationen mit jedem Zyklus. Am CEFCa-Hauptsitz in Teruel ist eine Fernsteuerungszentrale installiert, von der aus das Observatorium verwaltet, gesteuert und betrieben wird. Über eine Videowand wird der Status des OAJ in Echtzeit dargestellt.

Embedded-PC übernimmt komplexe Steuerung der Teleskope

Das kleinere der beiden Teleskope, das T80, führt einige als JAST bezeichnete Himmelsdurchmusterungen durch, beginnend mit dem geplanten J-PLUS, einer photometrischen Mehrbanddurchmusterung des gesamten Himmels, die in etwa 2 bis 3 Jahren abgeschlossen sein soll. Diese wird dazu dienen, die Kalibrierung für die astrophysikalische J-PAS-Durchmusterung, welche mit dem JST/T250-Teleskop durchgeführt werden soll, zu unterstützen. Das T250-Teleskop wird



Das Observatorio Astrofísico de Javalambre (OAJ) ist mit zwei Teleskopen mit außergewöhnlich breitem Sichtfeld für die Himmelsdurchmusterung ausgestattet: dem JST/T250, einem Teleskop mit 2,55 m Spiegeldurchmesser (rechts im Bild) und dem kleineren JAST/T80, mit einem Spiegeldurchmesser von 83 cm (links).

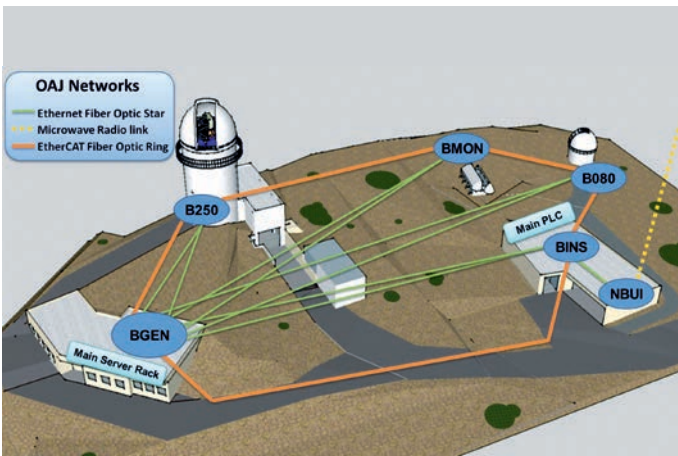


Abb. 1: Die PC-Plattform übernimmt die komplette Steuerung, Überwachung und Verwaltung aller im Observatorium installierten Systeme und Untersysteme. Sämtliche Steuerungsknoten, das Betriebsgebäude (Main PLC), das T080-Teleskop (B080), der Überwachungsraum (BMON), das T250-Teleskop (B250) und das Hauptbetriebsgebäude (Main Server Rack) sind über EtherCAT in Ringtopologie sowie über ein Ethernet-Sterntopologienetzwerk verbunden.

in ca. fünf Jahren 800 Deg² (Quadratgrade), d. h. ein Fünftel des gesamten Himmels durchmustert haben.

Auf der T250 ist die Weitfeldkamera JPCam installiert, die speziell zur photometrischen Durchmusterung des Nordhimmels konzipiert wurde. Sie besteht aus einer mechanischen Filter-Blende-Einheit und dem Kamerasystem. Letzteres umfasst die Kühl- und Vakuumsysteme, das CCD-Detektorfeld, ein optisch gesteuertes Eintrittsfenster, und die Elektronik. Filtereinschübe, die Blende und die Schnittstelle mit dem Teleskop bilden die mechanische Einheit. Zur Steuerung der optischen Linsen, der Kamera und des Hexapods, auf dem die Kamera montiert ist, sind insgesamt vier Embedded-PCs CX5020 im Einsatz (siehe Abb.2). Auch die Glykolwasser-Steuerung der Kamera erfolgt über einen Embedded-Controller mit EtherCAT-Slave-Modul und angereichten EtherCAT-Klemmen. Das Kühlsystem sorgt dafür, jede Erhitzung aus dem System, der Elektronik, dem Verschluss usw. abzuleiten, damit auf der Kamera eine gleichbleibende Temperatur herrscht. So wird verhindert, dass durch Ausdehnen oder Schrumpfen der Komponenten aufgrund von Wärmeeinwirkung Unregelmäßigkeiten entstehen.

Die Steuerung des Doms – eine alles andere als profane Angelegenheit

Die kuppelförmige Abdeckung des T250-Teleskops, der sogenannte Dom, hat eine Höhe von knapp 13 m und ein Gewicht von 17 t. Seine Steuerung übernimmt ein Embedded-PC CX5020 mit der Software TwinCAT 2 NC PTP: Der kompakte Embedded-Controller steuert die Azimutbewegung, die eine Geschwindigkeit von 27 m/min erreicht, das Öffnen und Schließen des Windschutzes und des Beobachtungsfensters sowie die Drehbewegung des Doms. Der Antrieb erfolgt über die Beckhoff-Servoverstärker AX5xx mit integrierter Safety-Optionskarte und die Servomotoren. Auch die Sicherheits-I/Os sind über TwinSAFE-Klemmen nahtlos in die Steuerung integriert. Der CX5020 ist mit einem Schleifringssystem über PROFIBUS mit einem weiteren CX5020 verbunden, der im unteren, nicht beweglichen Teil des Doms montiert ist.

Die Wartung des Spiegels erfordert einen hochpräzisen Transport

Der Spiegel des T250-Teleskops hat einen Durchmesser von 2,55 m und ist ein Präzisionsinstrument, dessen Oberfläche hochgenau geschliffen sein muss, damit die Abweichung der reflektierten Strahlen so minimal wie möglich ist. Der Wert eines solchen Spiegels liegt bei mehreren Millionen Euro, sodass Wartungsarbeiten, wie z. B. die Erneuerung der Aluminiumschicht, größte Vorsicht erfordern. Hierzu verfügt das OAJ über einen speziellen Aluminisierungsraum, in dem die Spiegeloberfläche konstant auf den Kennwerten gehalten wird, die sie bei der Werksauslieferung hatte. Angesichts der Größe und des Gewichts des Spiegels stellt der Transport in den 16,5 m entfernten Wartungsraum eine beachtliche Herausforderung dar. Das Hubsystem, das den Spiegel auf- und abbewegt, wird von einem Embedded-PC und einem Servoverstärker mit integrierter Sicherheitsfunktion hochgenau gesteuert. Dabei beträgt die Geschwindigkeit nur 15 cm pro Minute, eine Bewegung, die für das menschliche Auge kaum sichtbar ist. Jede Beschleunigung oder Verlangsamung könnte winzige Kratzer auf dem Glas verursachen, was Fehler bei der Himmelsbeobachtung nach sich zöge.

Integrierte Sicherheitstechnik mit TwinSAFE

Ein Großteil der Sicherheitskreise im OAJ wurden auf der Grundlage der TwinSAFE-Struktur konzipiert. „Mit Hilfe der TwinSAFE-Logic-Klemme EL6900 sind wir in der Lage, funktionale Gruppen hinzuzufügen, die die verschiedenen Ein- und Ausgänge steuern, sodass wir Funktionen wie Not-Stopp, AND- und OR-Logikbausteine, Ein- und Ausschaltverzögerungen mit T_{ON} und T_{OFF} usw.

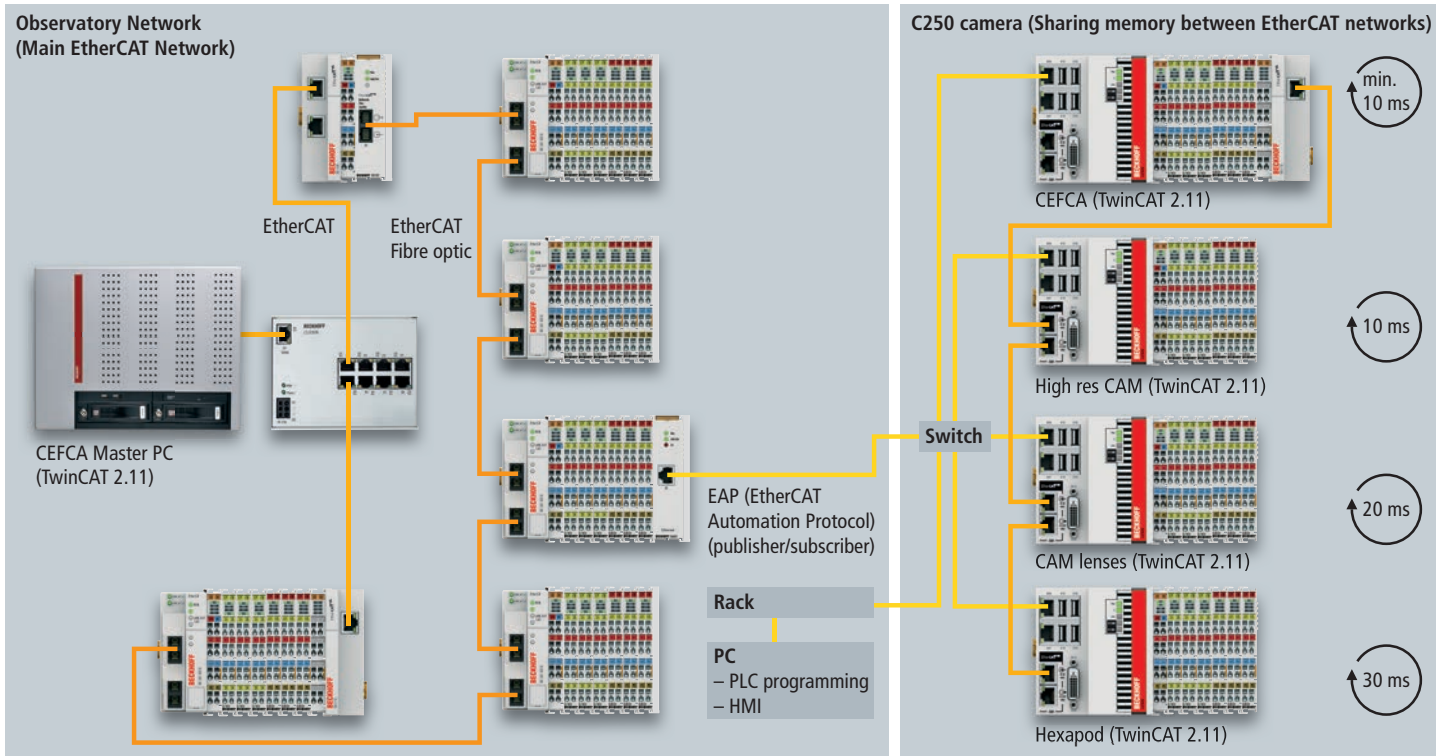


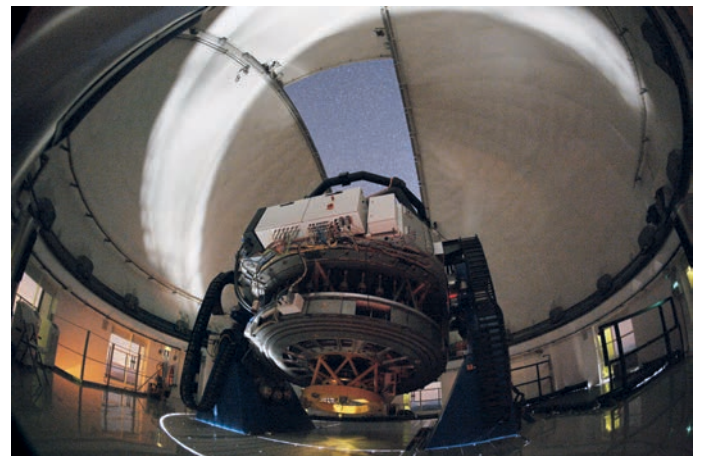
Abb. 2: Die Steuerungsstruktur des Observatorium-Netzwerkes mit Anbindung der Kamerasteuerung über Ethernet. (Nicht abgebildet sind hier einige Untersysteme, wie die Kühlwassersteuerung der Kamera, der Aluminisierungsraum des T250-Spiegels und die HVAC-Regelung der Reinnräume.)

implementieren können“, erläutert Axel Yanes, Engineering-Leiter des OAJ. „Das OAJ-Steuerungssystem ist als globales System konzipiert, bei dem alle Bestandteile miteinander verbunden sind und die Geräte ständig Informationen untereinander austauschen. Sie interagieren auf synchrone Weise, also musste unser gesamtes Sicherheitssystem ebenfalls hierzu in der Lage sein.“

Die Sicherheitsinformationen werden über das FailSafe over EtherCAT (FSoE)-Protokoll übertragen. Bei diesem Protokoll bilden die SPS-Steuerungen eine bidirektionale Publisher-Subscriber-Beziehung, so dass jede SPS eine Variable veröffentlicht (Publisher) und eine andere abonniert (Subscriber). Diese Variablen müssen mit den Sicherheits-PLCs (EL6900) verbunden sein, welche diese als Sicherheitsein- oder -ausgänge behandeln. Erkennt die EL6900 einen lokalen Fehler, kann sie ein Warnsignal veröffentlichen, das von einer anderen CPU innerhalb des EtherCAT-Netzwerkes empfangen wird, die dann ihr eigenes System in einen sicheren Zustand versetzt.

Erweiterungen sind in Planung

Axel Yanes formuliert schon Zukunftspläne: „Wir werden noch einige Geräte in dem OAJ in Betrieb nehmen, und wir könnten noch einige bisher nicht geplante Funktionen, wie BACnet/IP, Zustandsüberwachung und vieles andere, in die Steuerung des Observatoriums integrieren. Wir sind sehr froh, Beckhoff als Lieferanten zu haben, der unsere Anforderungen hinsichtlich eines qualitativ hochwertigen, zuverlässigen, dabei flexiblen und leicht zu wartenden Systems erfüllt hat. Auch der globale Support, den wir für die Koordinierung des Projektes in insgesamt zehn Ländern in Anspruch genommen haben, war für uns außerordentlich wertvoll.“



Das JST/T250 ist ein Teleskop mit 2,55 m Spiegeldurchmesser und 3-Grad-Sichtfeld. Mit ihm wird es erstmals möglich sein, die Positionen Hunderter Millionen von Galaxien und ihre Entwicklung aufzuzeichnen und die erste vollständige 3-D-Karte des Universums zu liefern.

weitere Infos unter:

<http://oajweb.cefca.es/>

www.beckhoff.es